

Код производителя указан на упаковке в соответствии с буквой:

А - ООО «МК БТС», г. Пенза, ул. Карпинского, д/дл.99, офис 3

Б - ООО «Мебелони», Пензенская область, г. Пенза, ул. Рябова, стр. 7Д

Инструкция по сборке и эксплуатации мебели Кровать двойная «Франческа», «Мирабель» 1,2 под подъемный механизм

Габаритные размеры
Кровати «Франческа»

Ширина (мм): 1475

Глубина (мм): 2263

Высота (мм): 1295

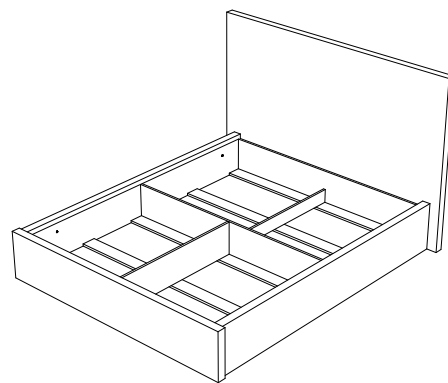
Габаритные размеры
Кровати «Мирабель»

Ширина (мм): 1375

Глубина (мм): 2170

Высота (мм): 1305

Рекомендованный размер матраса: 2000x1200,



ОБЩИЕ ТЕХНИЧЕСКИЕ УКАЗАНИЯ

Настоятельно рекомендуем перед началом сборки внимательно ознакомиться с данной инструкцией, проверить наличие всех деталей и фурнитуры согласно комплектовочным ведомостям, убедиться в их качестве (отсутствие царапин, сколов, вмятин и т.д.) т.к. претензии по количеству комплектующих и качеству изделия после сборки не принимаются.

Сборку советуем производить вдвоём на ровной поверхности, в качестве подкладочного материала рекомендуем использовать гофрокартон от упаковок.

Производитель оставляет за собой право вносить изменения, не нарушающие внешнего вида и габаритных размеров изделия (замена крепежной фурнитуры, ножек, ручек и т. д. на аналоги).

Правила эксплуатации

Для длительного сохранения эксплуатационных и эстетических качеств мебели необходимо соблюдать следующие правила по уходу за мебелью во время ее эксплуатации:

- эксплуатировать мебель в сухом, проветриваемом помещении с температурой воздуха от +10 С до +40 С и влажностью воздуха не более 70%;
- в процессе эксплуатации мебели возможно ослабление крепежной фурнитуры - необходимо ее поправлять;
- при эксплуатации изделий имеющие декоративные решения в виде стекла или зеркал необходимо помнить, что эксплуатация стекла и зеркал с трещиной сопряжено с риском получения травм. Следует немедленно заменить стекло/зеркало при появлении трещин;
- не допускать скопления влаги на поверхностях изделия во избежание набухания щитов и отклейки кромок;
- беречь поверхности от механических повреждений, не допускать повреждения защитного слоя УФ-печати и воздействия высоких температур;
- протирать изделия влажной мягкой тканью (на УФ-печати применять микрофибру для зеркал), также возможно мыть с легким мыльным раствором с последующей протиркой насухо. **Запрещено** применение абразивных порошков и жестких металлических щеток.
- **Запрещено** использование агрессивных средств очистки, таких как растворители, бензин, обезжиривающие средства, содержащие кислоты, спирты и соли, моющие средства типа «Мистер Мускул», «Fairyt» и т.д.

Гарантийные обязательства

- Изготовитель гарантирует соответствие мебели требованиям ГОСТ 16371-2014, ТР ТС 025/2012 при соблюдении условий транспортировки, хранения, сборки (для мебели, поставляемой в разобранном виде), эксплуатации.
- Срок службы изделия - 5 лет (при соблюдении условий эксплуатации мебели).
- Гарантийный срок эксплуатации мебели - 18 месяцев.

EAC

Кровать двойная «Франческа», «Мирабель» 1,2 под подъемный механизм

Срок службы изделия - 5 лет






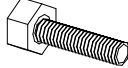
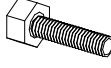


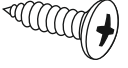

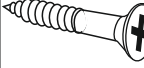
Срок гарантии - 18 месяцев

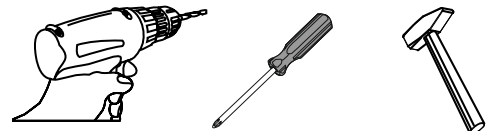
Соответствует требованиям
ТР ТС 025/2012

Производитель в соответствии с буквой
А - ООО «МК БТС», г. Пенза, ул. Карпинского, д/дл.99, офис 3
Б - ООО «Мебелони», Пензенская область, г. Пенза, ул. Рябова, стр. 7Д

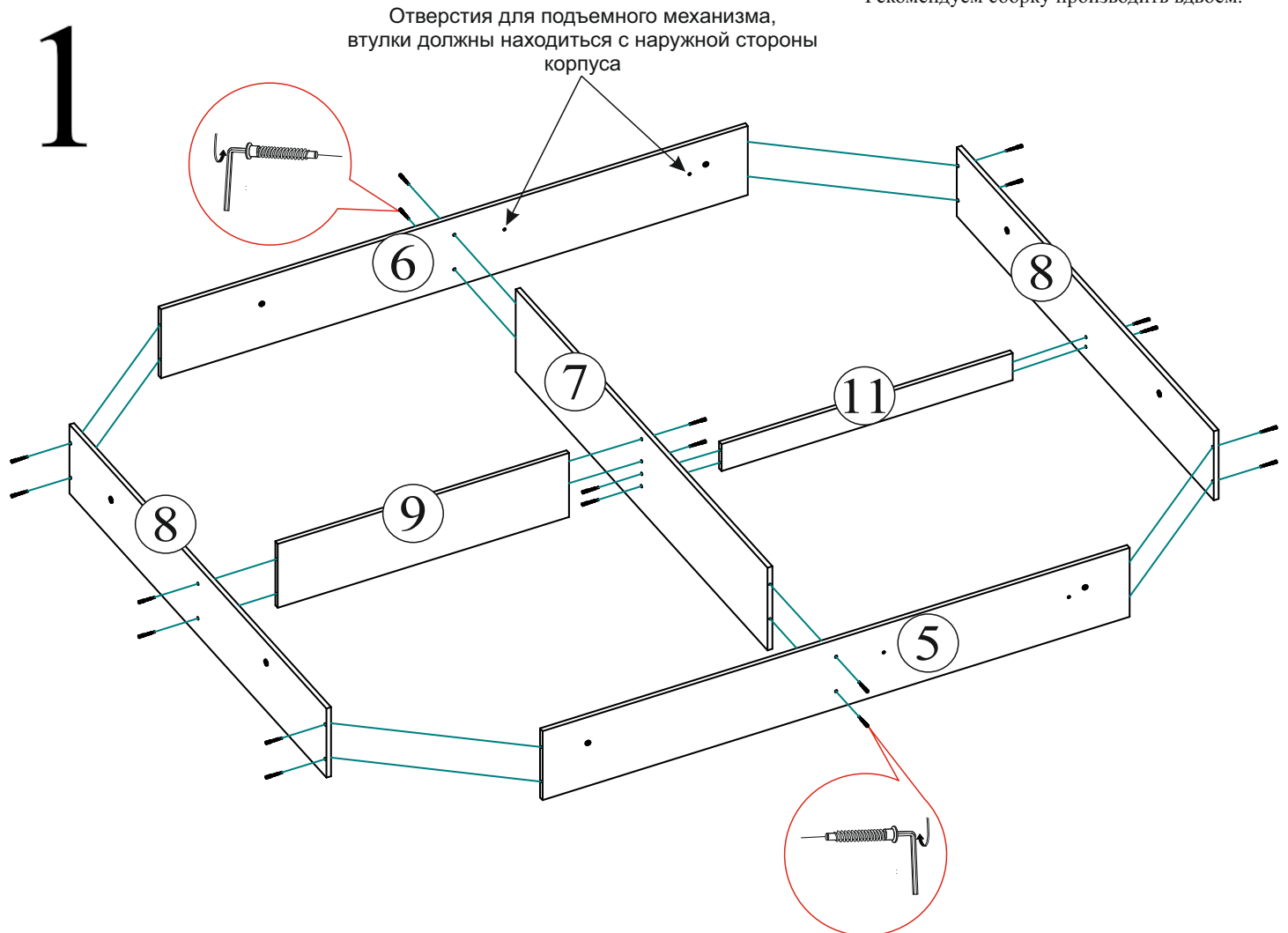
Дата изготовления _____

Поз.	Наименование	Длина	Ширина	Кол-во	Упаковка
1	Щиток изголовья Кровать "Франческа"	1475	1245	1	№1 Щиток
	Щиток изголовья Кровать "Мирабель"	1375	1250	1	№1 Щиток
2	Царга левая	2028	340	1	№2 Царги
3	Царга правая	2028	340	1	№2 Царги
4	Царга нижняя	1375	355	1	№2 Царги
7	Поперечина средняя	1210	306	1	№3 Каркас
5	Бок каркаса правый	1994	256	1	№3 Каркас
6	Бок каркаса левый	1994	256	1	№3 Каркас
8	Поперечина	1242	256	2	№3 Каркас
9	Ребро нижнее	989	237	1	№3 Каркас
10	Поперечина малая	1210	100	6	№3 Каркас
11	Ребро верхнее	989	100	1	№3 Каркас
12	ДВП	1208	987	2	№1 Щиток

Евровинт 6x50  45 шт.	Еврокляч  1 шт.	Подпятник  4 шт.	Евровинт 6x70  4 шт.
Заглушка для евровинта  49 шт.	Болт М8x35  8 шт.	Болт М8x30  4 шт.	Шайба плоская  10 шт.
Гвоздь 2x20  8 шт.	Шуруп 4x16  40 шт.	Опора кроватьная  4 шт.	Шуруп 4x30  16 шт.



Необходимый инструмент для сборки.
Рекомендуем сборку производить вдвоем.



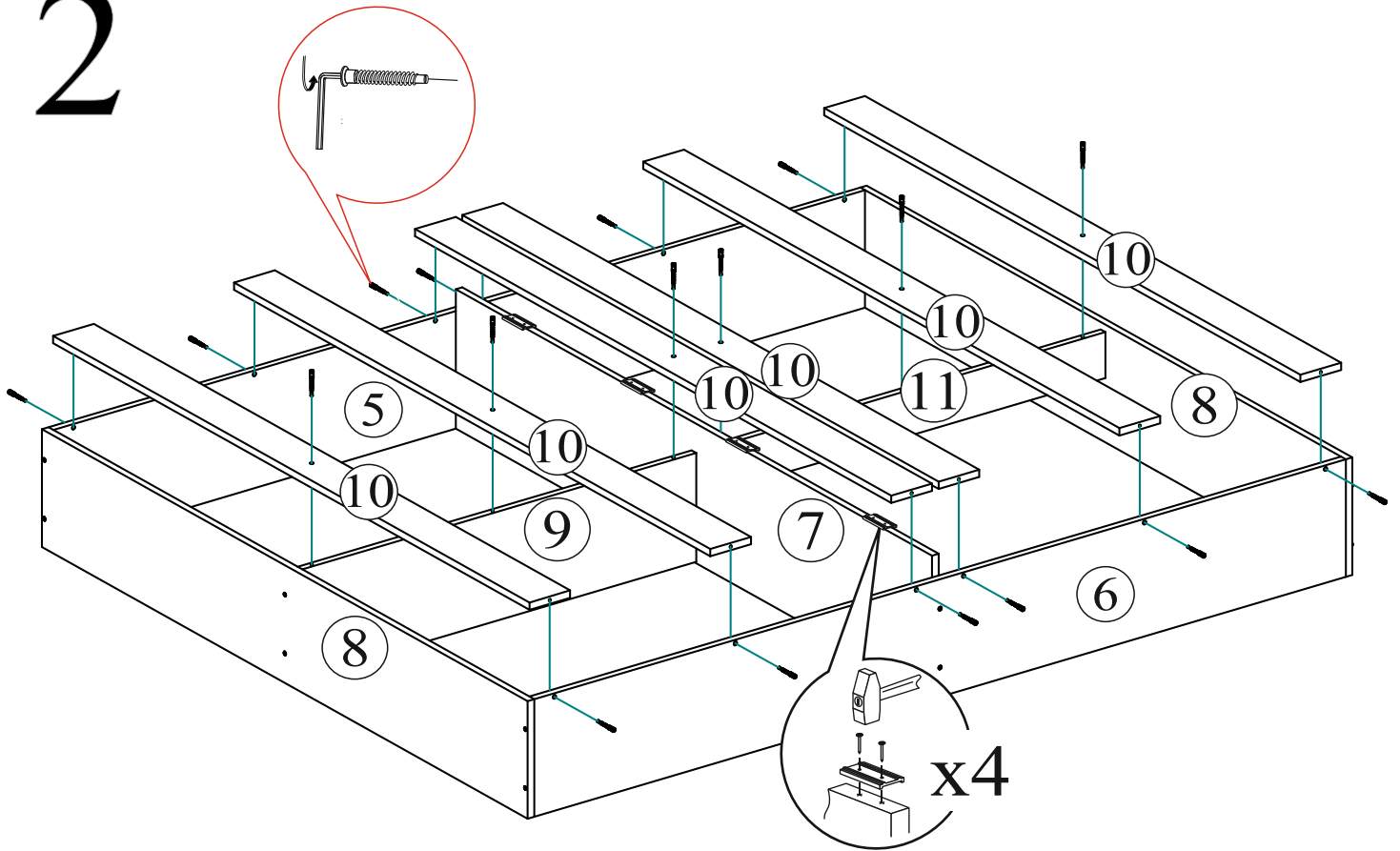
Уважаемый покупатель!

Убедительная просьба сохранять упаковку до полной сборки изделия!

В случае обнаружения брака/дефекта обязательно сфотографировать выявленный дефект и этикетку на упаковке. На фотографии должно быть четко видно: наименование изделия, дату изготовления и номер бригады. Претензии по качеству без фотографии этикетки не принимаются.

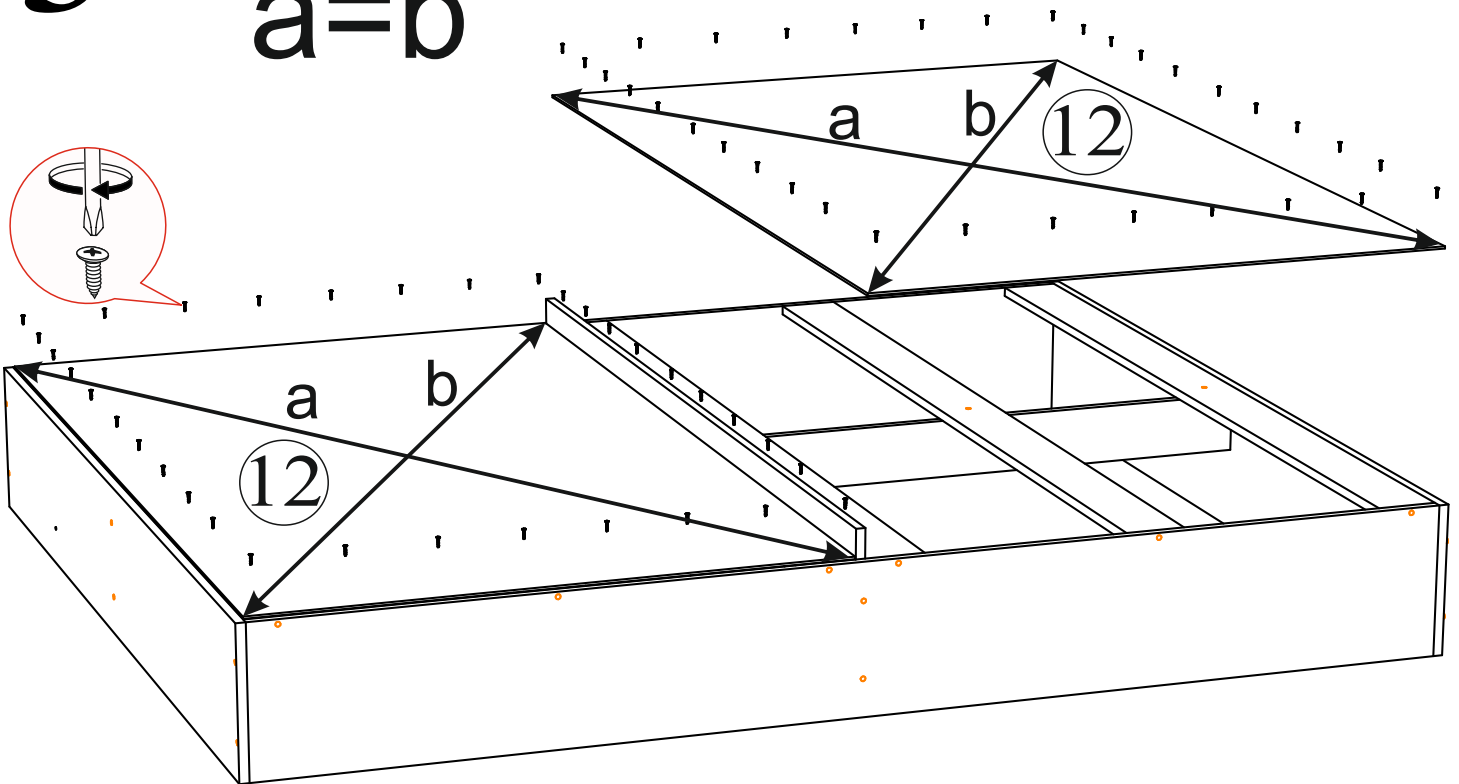
 Центральная секция Либерти ЦС-02 Цвет: сонома/ венге	Производитель в соответствии с буквой: А - ООО "ДС-МЕБЕЛЬ", 440034, Россия, г. Пенза, ул. Калинина, д.135Б, лит.А, оф.5 В - ООО "ДАК-МЕБЕЛЬ", 440004, Россия, г. Пенза, ул. Рабочая, д.9	Дата изготовления 01.01.2018	 Бригада 1
	 12595V5K1AYZTT9 18075-01 00491019 18 0001	1/5	

2

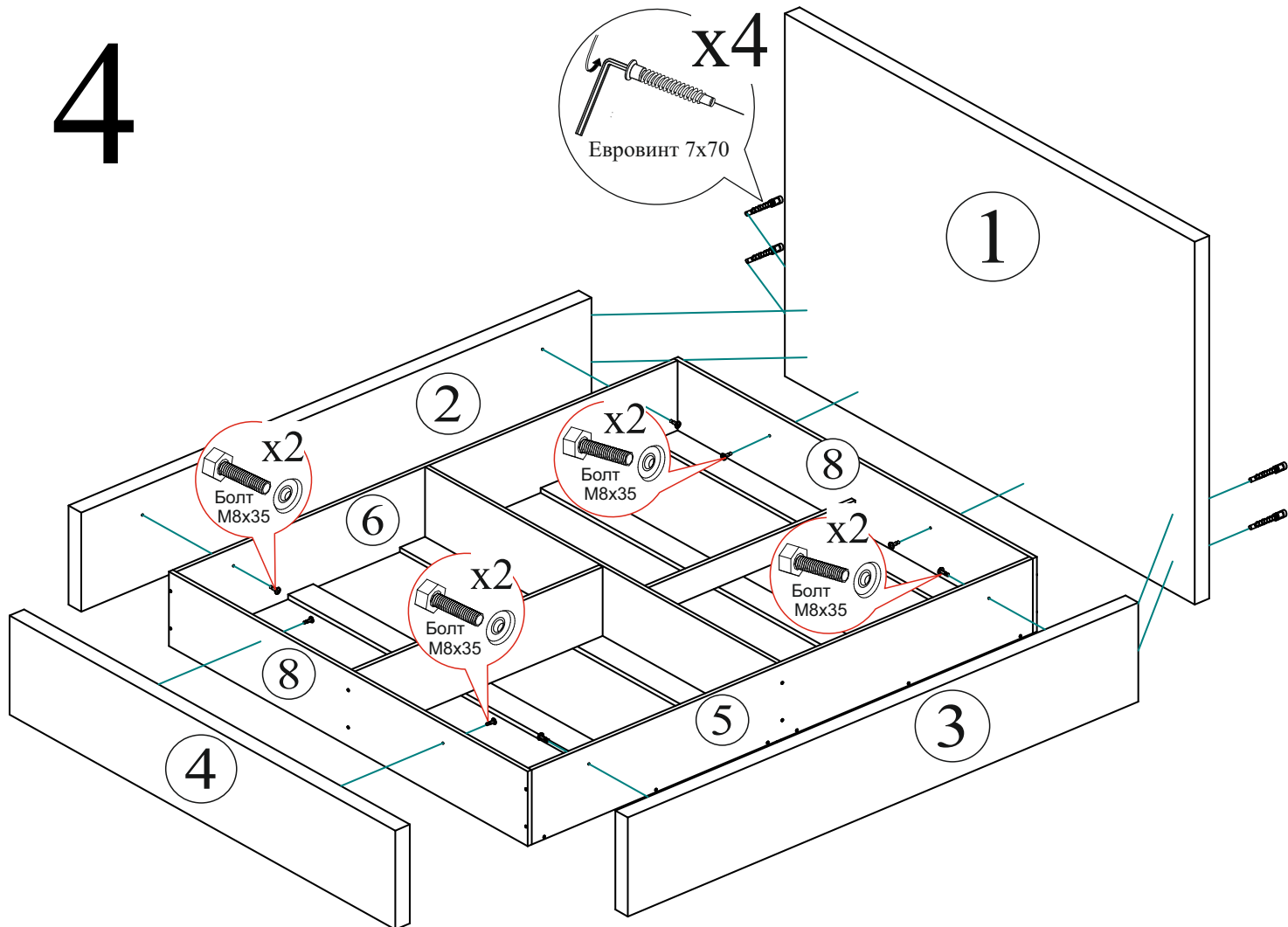


3

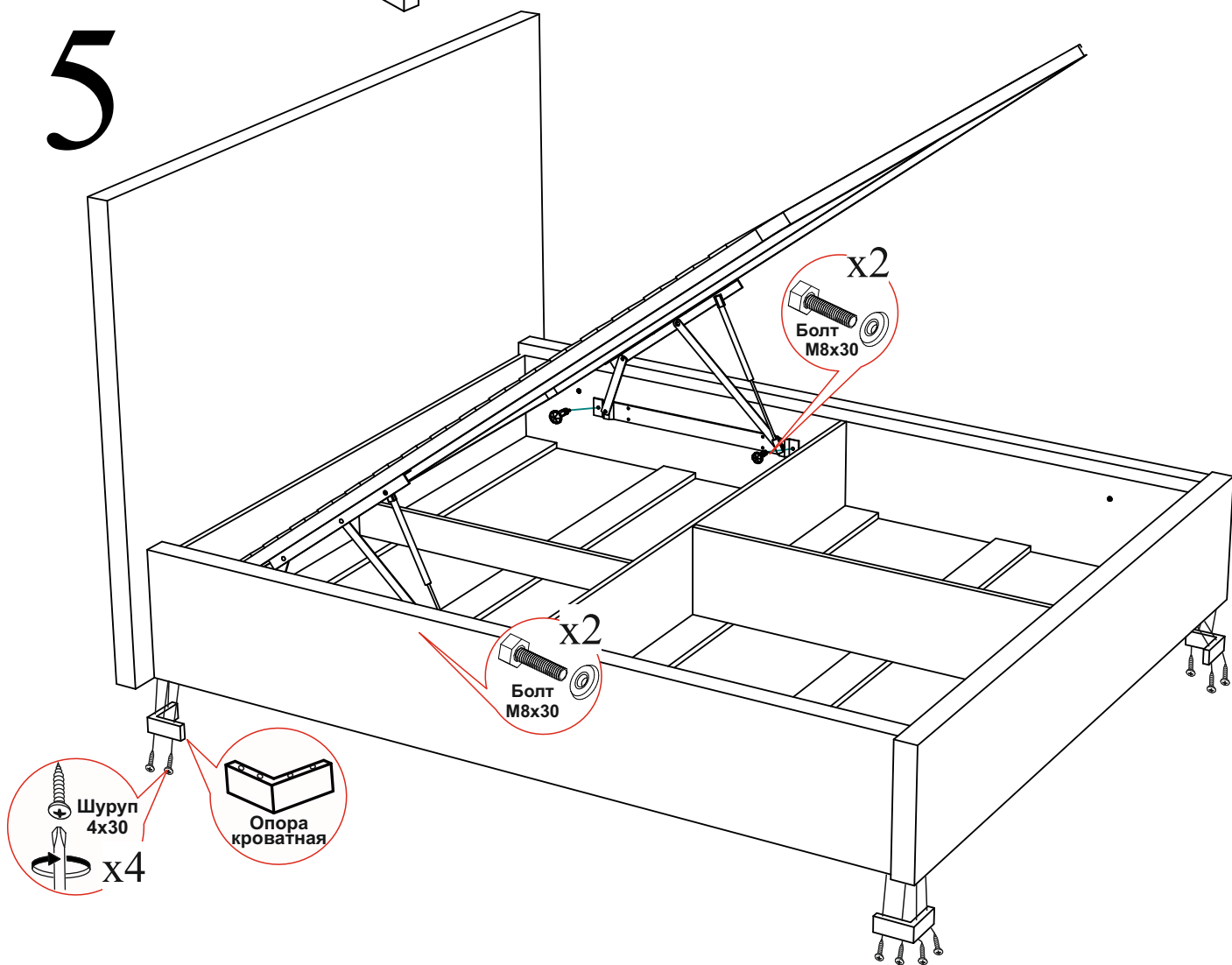
$a=b$



4



5



Код производителя указан на упаковке в соответствии с буквой:

А - ООО «МК БТС», г. Пенза, ул. Карпинского, д/д.99, офис 3

Б - ООО «Мебелони», Пензенская область, г. Пенза, ул. Рябова, стр. 7Д

Инструкция по сборке и эксплуатации мебели Кровать двойная «Франческа», «Мирабель» 1,4 под подъемный механизм

Габаритные размеры
Кровати «Франческа»

Ширина (мм): 1675

Глубина (мм): 2263

Высота (мм): 1295

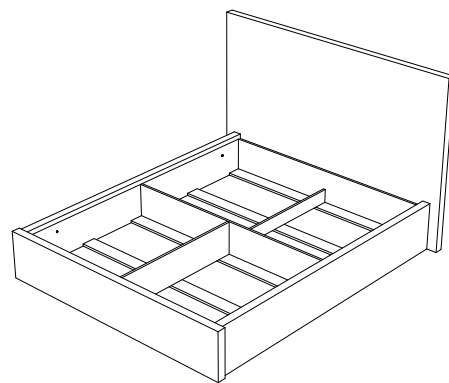
Габаритные размеры
Кровати «Мирабель»

Ширина (мм): 1575

Глубина (мм): 2170

Высота (мм): 1305

Рекомендованный размер матраса: 2000x1400,



ОБЩИЕ ТЕХНИЧЕСКИЕ УКАЗАНИЯ

Настоятельно рекомендуем перед началом сборки внимательно ознакомиться с данной инструкцией, проверить наличие всех деталей и фурнитуры согласно комплектовочным ведомостям, убедиться в их качестве (отсутствие царапин, сколов, вмятин и т.д.) т.к. претензии по количеству комплектующих и качеству изделия после сборки не принимаются.

Сборку советуем производить вдвоем на ровной поверхности, в качестве подкладочного материала рекомендуем использовать гофрокартон от упаковок.

Производитель оставляет за собой право вносить изменения, не нарушающие внешнего вида и габаритных размеров изделия (замена крепежной фурнитуры, ножек, ручек и т. д. на аналоги).

Правила эксплуатации

Для длительного сохранения эксплуатационных и эстетических качеств мебели необходимо соблюдать следующие правила по уходу за мебелью во время ее эксплуатации:

- эксплуатировать мебель в сухом, проветриваемом помещении с температурой воздуха от +10 С до +40 С и влажностью воздуха не более 70%;
- в процессе эксплуатации мебели возможно ослабление крепежной фурнитуры - необходимо ее поправлять;
- при эксплуатации изделий имеющие декоративные решения в виде стекла или зеркал необходимо помнить, что эксплуатация стекла и зеркал с трещиной сопряжено с риском получения травм. Следует немедленно заменить стекло/зеркало при появлении трещин;
- не допускать скопления влаги на поверхностях изделия во избежание набухания щитов и отклейки кромок;
- беречь поверхности от механических повреждений, не допускать повреждения защитного слоя УФ-печати и воздействия высоких температур;
- протирать изделия влажной мягкой тканью (на УФ-печати применять микрофибру для зеркал), также возможно мыть с легким мыльным раствором с последующей протиркой насухо. **Запрещено** применение абразивных порошков и жестких металлических щеток.
- **Запрещено** использование агрессивных средств очистки, таких как растворители, бензин, обезжиривающие средства, содержащие кислоты, спирты и соли, моющие средства типа «Мистер Мускул», «Fairyt» и т.д.

Гарантийные обязательства

- Изготовитель гарантирует соответствие мебели требованиям ГОСТ 16371-2014, ТР ТС 025/2012 при соблюдении условий транспортировки, хранения, сборки (для мебели, поставляемой в разобранном виде), эксплуатации.
- Срок службы изделия - 5 лет (при соблюдении условий эксплуатации мебели).
- Гарантийный срок эксплуатации мебели - 18 месяцев.

EAC

Кровать двойная «Франческа», «Мирабель» 1,4 под подъемный механизм

Срок службы изделия - 5 лет

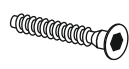

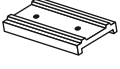
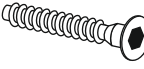

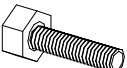
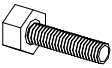


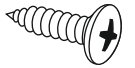

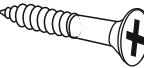
Срок гарантии - 18 месяцев

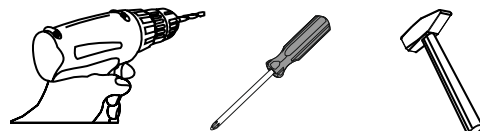
Соответствует требованиям
ТР ТС 025/2012

Производитель в соответствии с буквой
А - ООО «МК БТС», г. Пенза, ул. Карпинского, д/д.99, офис 3
Б - ООО «Мебелони», Пензенская область, г. Пенза, ул. Рябова, стр. 7Д

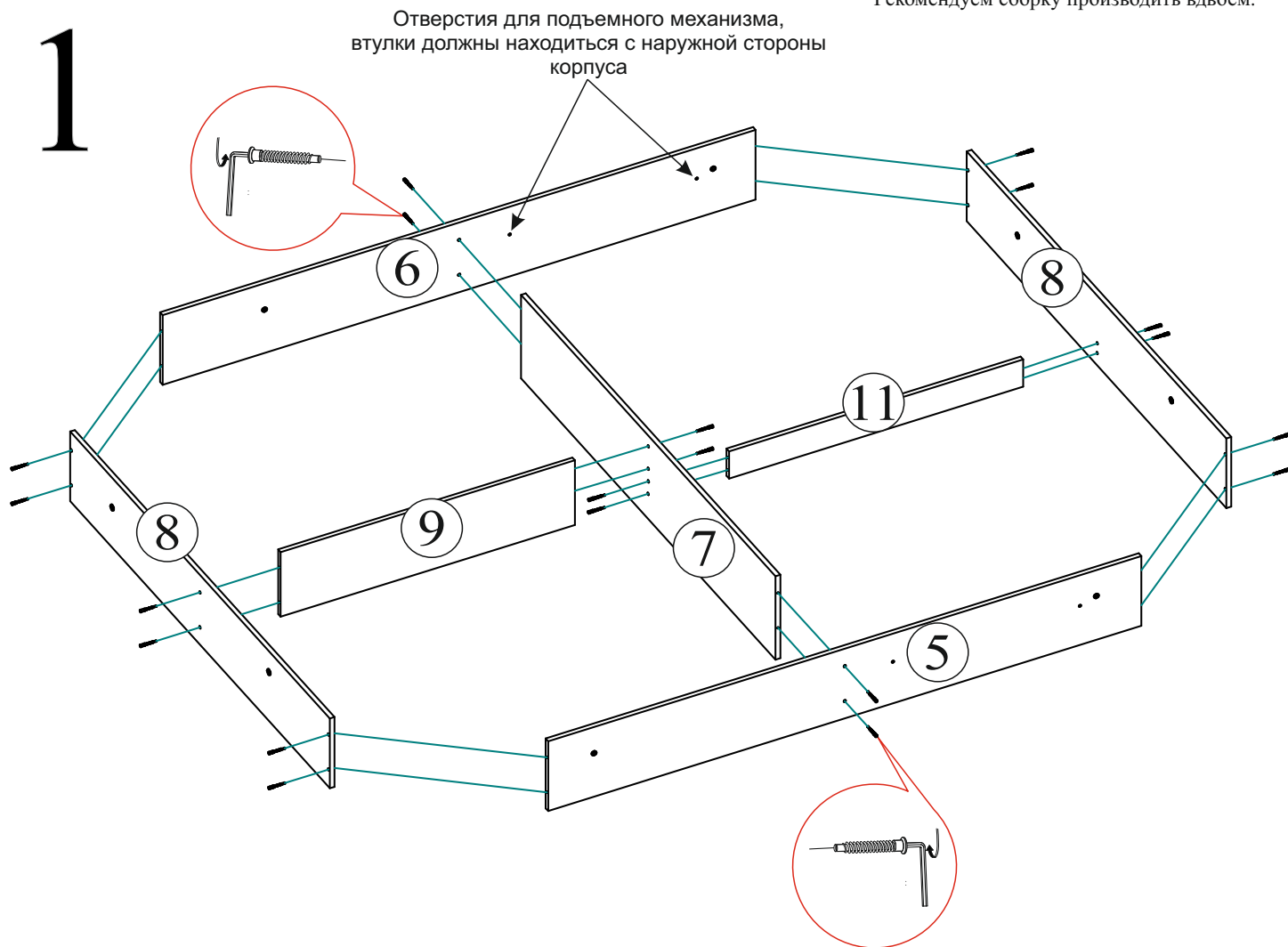
Дата изготовления _____

Поз.	Наименование	Длина	Ширина	Кол-во	Упаковка
1	Щиток изголовья Кровать "Франческа"	1675	1245	1	№1 Щиток
	Щиток изголовья Кровать "Мирабель"	1575	1250	1	№1 Щиток
2	Царга левая	2028	340	1	№2 Царги
3	Царга правая	2028	340	1	№2 Царги
4	Царга нижняя	1575	355	1	№2 Царги
7	Поперечина средняя	1410	306	1	№3 Каркас
5	Бок каркаса правый	1994	256	1	№3 Каркас
6	Бок каркаса левый	1994	256	1	№3 Каркас
8	Поперечина	1442	256	2	№3 Каркас
9	Ребро нижнее	989	237	1	№3 Каркас
10	Поперечина малая	1410	100	6	№3 Каркас
11	Ребро верхнее	989	100	1	№3 Каркас
12	ДВП	1408	987	2	№1 Щиток

Евровинт 6x50  45 шт.	Еврокляч  1 шт.	Подпятник  4 шт.	Евровинт 6x70  4 шт.
Заглушка для евровинта  49 шт.	Болт М8х35  8 шт.	Болт М8х30  4 шт.	Шайба плоская  10 шт.
Гвоздь 2x20  8 шт.	Шуруп 4x16  40 шт.	Опора кроватьная  4 шт.	Шуруп 4x30  16 шт.



Необходимый инструмент для сборки.
Рекомендуем сборку производить вдвоем.



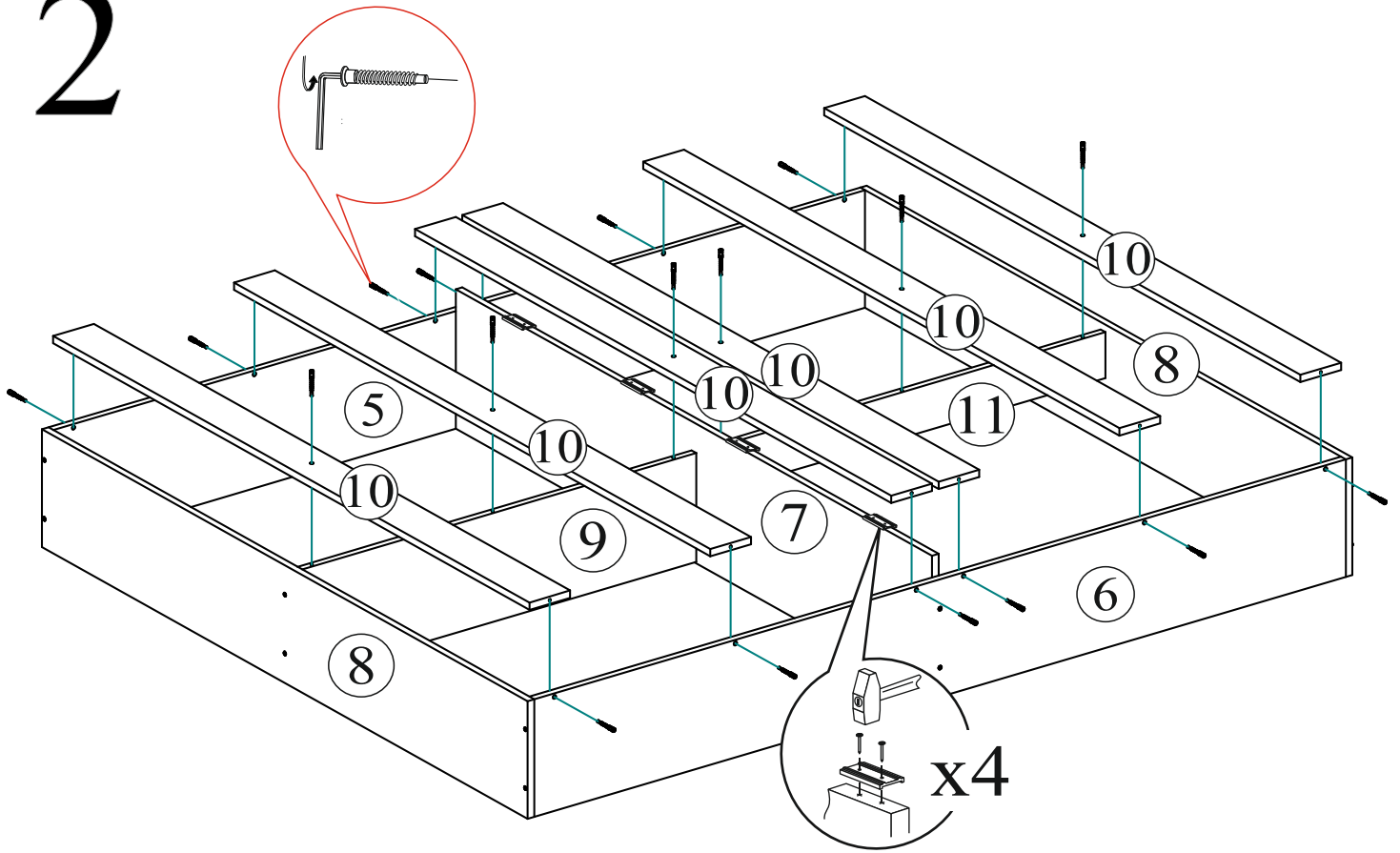
Уважаемый покупатель!

Убедительная просьба сохранять упаковку до полной сборки изделия!

В случае обнаружения брака/дефекта обязательно сфотографировать выявленный дефект и этикетку на упаковке. На фотографии должно быть четко видно: наименование изделия, дату изготовления и номер бригады. Претензии по качеству без фотографии этикетки не принимаются.

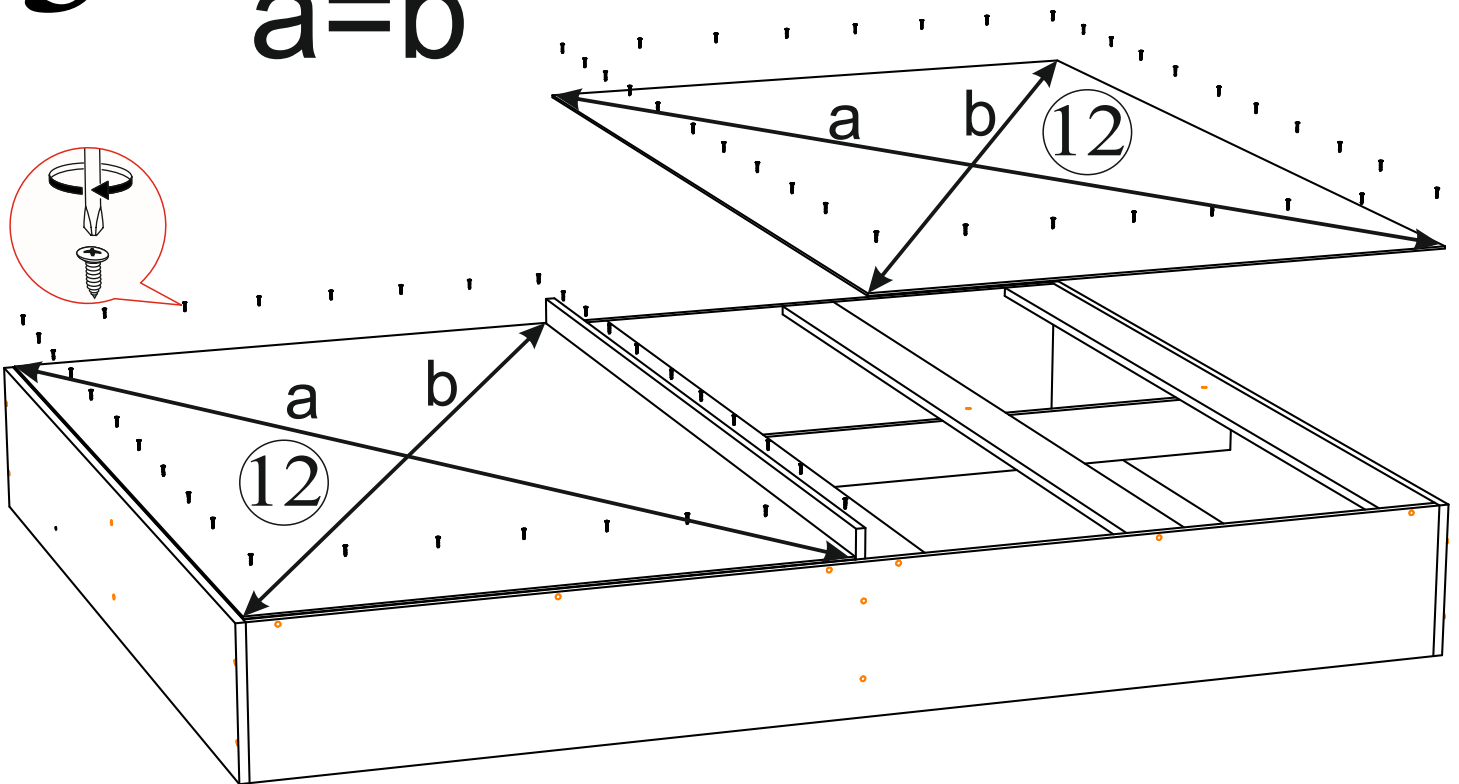
 Цвет:  12595V5K1AYZT9 18075-01 00491019 18 0001	Производитель в соответствии с булавой: А - ООО "ДС-МЕБЕЛЬ", 440034, Россия, г. Пенза, ул. Калинина, д.135Б, лит.А, оф.5 В - ООО "ДАК-МЕБЕЛЬ", 440004, Россия, г. Пенза, ул. Рабочая, д.9	 Дата изготовления 01.01.2018	
	Центральная секция Либерти ЦС-02 сонома/ венге	1/5 Срок службы 5 лет. Гарантия 24 мес. 02-102.003	

2



3

$a=b$



Код производителя указан на упаковке в соответствии с буквой:

А - ООО «МК БТС», г. Пенза, ул. Карпинского, д/д.99, офис 3

Б - ООО «Мебелони», Пензенская область, г. Пенза, ул. Рябова, стр. 7Д

Инструкция по сборке и эксплуатации мебели Кровать двойная «Франческа», «Мирабель» 1,6 под подъемный механизм

Габаритные размеры
Кровати «Франческа»

Ширина (мм): 1875

Глубина (мм): 2263

Высота (мм): 1295

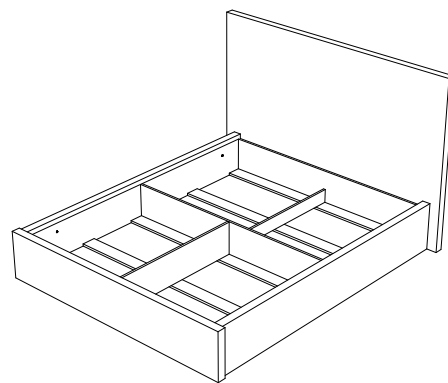
Габаритные размеры
Кровати «Мирабель»

Ширина (мм): 1775

Глубина (мм): 2170

Высота (мм): 1305

Рекомендованный размер матраса: 2000x1600,
рекомендованный вес: 20-31 кг



ОБЩИЕ ТЕХНИЧЕСКИЕ УКАЗАНИЯ

Настоятельно рекомендуем перед началом сборки внимательно ознакомиться с данной инструкцией, проверить наличие всех деталей и фурнитуры согласно комплектовочным ведомостям, убедиться в их качестве (отсутствие царапин, сколов, вмятин и т.д.) т.к. претензии по количеству комплектующих и качеству изделия после сборки не принимаются.

Сборку советуем производить вдвоем на ровной поверхности, в качестве подкладочного материала рекомендуем использовать гофрокартон от упаковок.

Производитель оставляет за собой право вносить изменения, не нарушающие внешнего вида и габаритных размеров изделия (замена крепежной фурнитуры, ножек, ручек и т. д. на аналоги).

Правила эксплуатации

Для длительного сохранения эксплуатационных и эстетических качеств мебели необходимо соблюдать следующие правила по уходу за мебелью во время ее эксплуатации:

- эксплуатировать мебель в сухом, проветриваемом помещении с температурой воздуха от +10 С до +40 С и влажностью воздуха не более 70%;
- в процессе эксплуатации мебели возможно ослабление крепежной фурнитуры - необходимо ее поправлять;
- при эксплуатации изделий имеющие декоративные решения в виде стекла или зеркал необходимо помнить, что эксплуатация стекла и зеркал с трещиной сопряжено с риском получения травм. Следует немедленно заменить стекло/зеркало при появлении трещин;
- не допускать скопления влаги на поверхностях изделия во избежание набухания щитов и отклейки кромок;
- беречь поверхности от механических повреждений, не допускать повреждения защитного слоя УФ-печати и воздействия высоких температур;
- протирать изделия влажной мягкой тканью (на УФ-печати применять микрофибру для зеркал), также возможно мыть с легким мыльным раствором с последующей протиркой насухо. **Запрещено** применение абразивных порошков и жестких металлических щеток.
- **Запрещено** использование агрессивных средств очистки, таких как растворители, бензин, обезжиривающие средства, содержащие кислоты, спирты и соли, моющие средства типа «Мистер Мускул», «Fairyt» и т.д.

Гарантийные обязательства

- Изготовитель гарантирует соответствие мебели требованиям ГОСТ 16371-2014, ТР ТС 025/2012 при соблюдении условий транспортировки, хранения, сборки (для мебели, поставляемой в разобранном виде), эксплуатации.
- Срок службы изделия - 5 лет (при соблюдении условий эксплуатации мебели).
- Гарантийный срок эксплуатации мебели - 18 месяцев.

EAC

Кровать двойная «Франческа», «Мирабель» 1,6 под подъемный механизм

Срок службы изделия - 5 лет

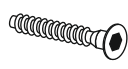

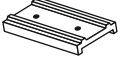
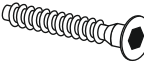

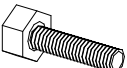
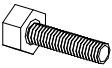


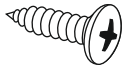

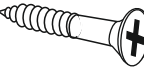
Срок гарантии - 18 месяцев

Соответствует требованиям
ТР ТС 025/2012

Производитель в соответствии с буквой
А - ООО «МК БТС», г. Пенза, ул. Карпинского, д/д.99, офис 3
Б - ООО «Мебелони», Пензенская область, г. Пенза, ул. Рябова, стр. 7Д

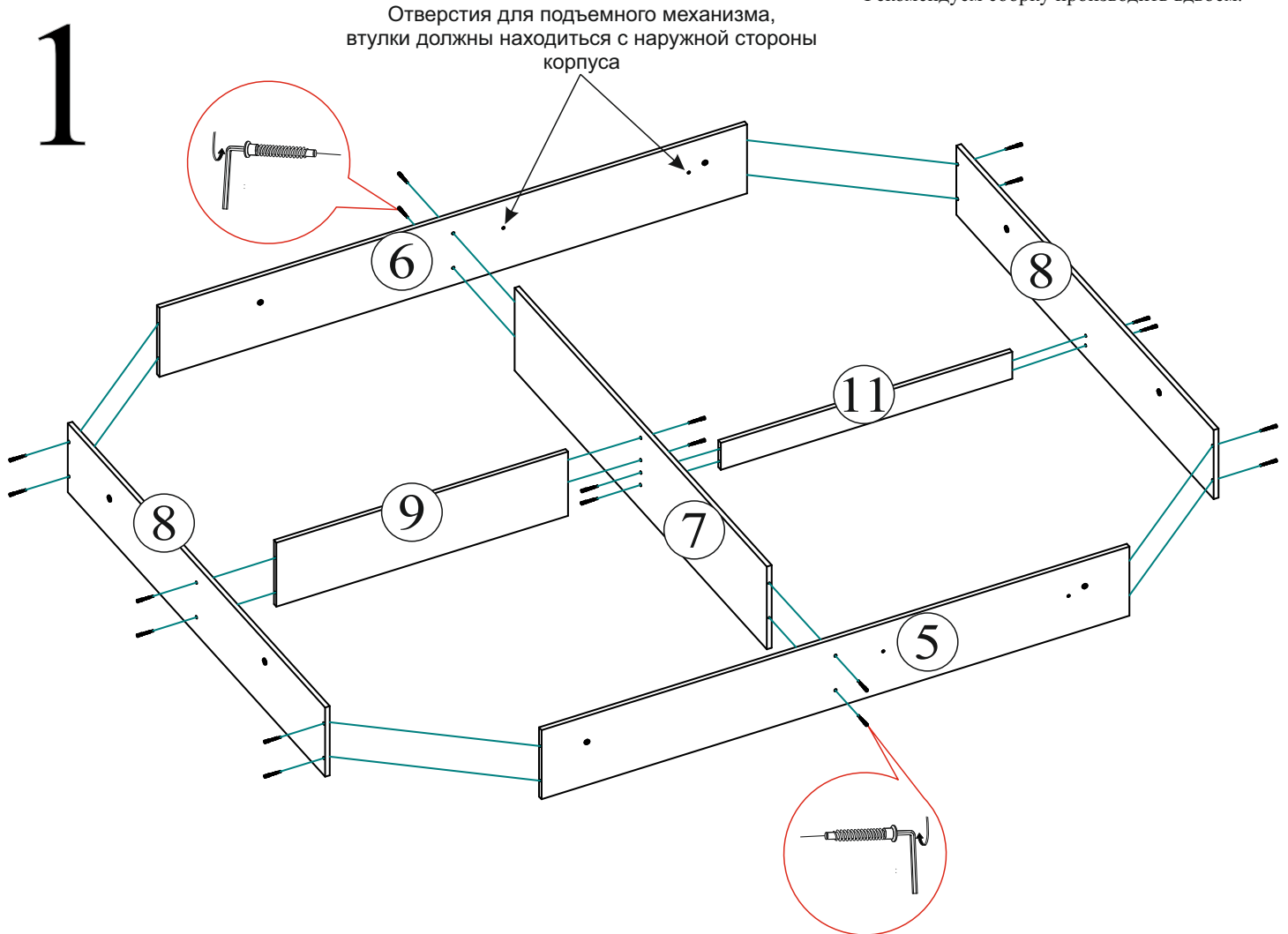
Дата изготовления _____

Поз.	Наименование	Длина	Ширина	Кол-во	Упаковка
1	Щиток изголовья Кровать "Франческа"	1875	1245	1	№1 Щиток
	Щиток изголовья Кровать "Мирабель"	1775	1259	1	№1 Щиток
2	Царга левая	2030	340	1	№2 Царги
3	Царга правая	2030	340	1	№2 Царги
4	Царга нижняя	1765	340	1	№2 Царги
7	Поперечина средняя	1610	306	1	№3 Каркас
5	Бок каркаса правый	1994	256	1	№3 Каркас
6	Бок каркаса левый	1994	256	1	№3 Каркас
8	Поперечина	1642	256	2	№3 Каркас
9	Ребро нижнее	989	237	1	№3 Каркас
10	Поперечина малая	1610	100	6	№3 Каркас
11	Ребро верхнее	989	100	1	№3 Каркас
12	ДВП	1612	988	2	№1 Щиток

Евровинт 6x50  51 шт.	Евроключ  1 шт.	Подпятник  4 шт.	Евровинт 6x70  4 шт.
Заглушка для евровинта  55 шт.	Болт М8х35  8 шт.	Болт М8х30  4 шт.	Шайба плоская  10 шт.
Гвоздь 2x20  8 шт.	Шуруп 4x16  40 шт.	Опора кроватьная  4 шт.	Шуруп 4x30  16 шт.




Необходимый инструмент для сборки.
Рекомендуем сборку производить вдвоем.



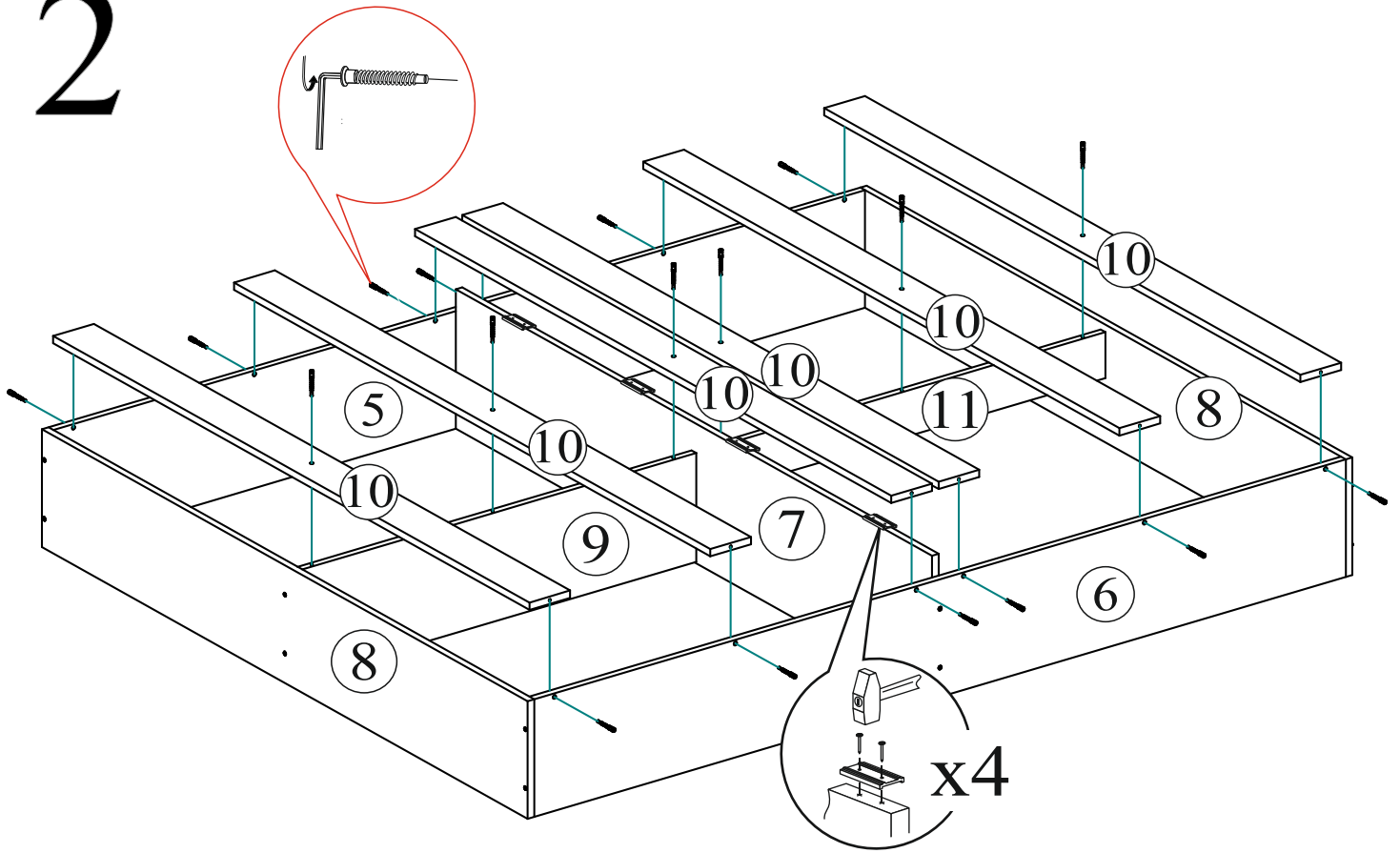
Уважаемый покупатель!

Убедительная просьба сохранять упаковку до полной сборки изделия!

В случае обнаружения брака/дефекта обязательно сфотографировать выявленный дефект и этикетку на упаковке. На фотографии должно быть четко видно: наименование изделия, дату изготовления и номер бригады. Претензии по качеству без фотографии этикетки не принимаются.

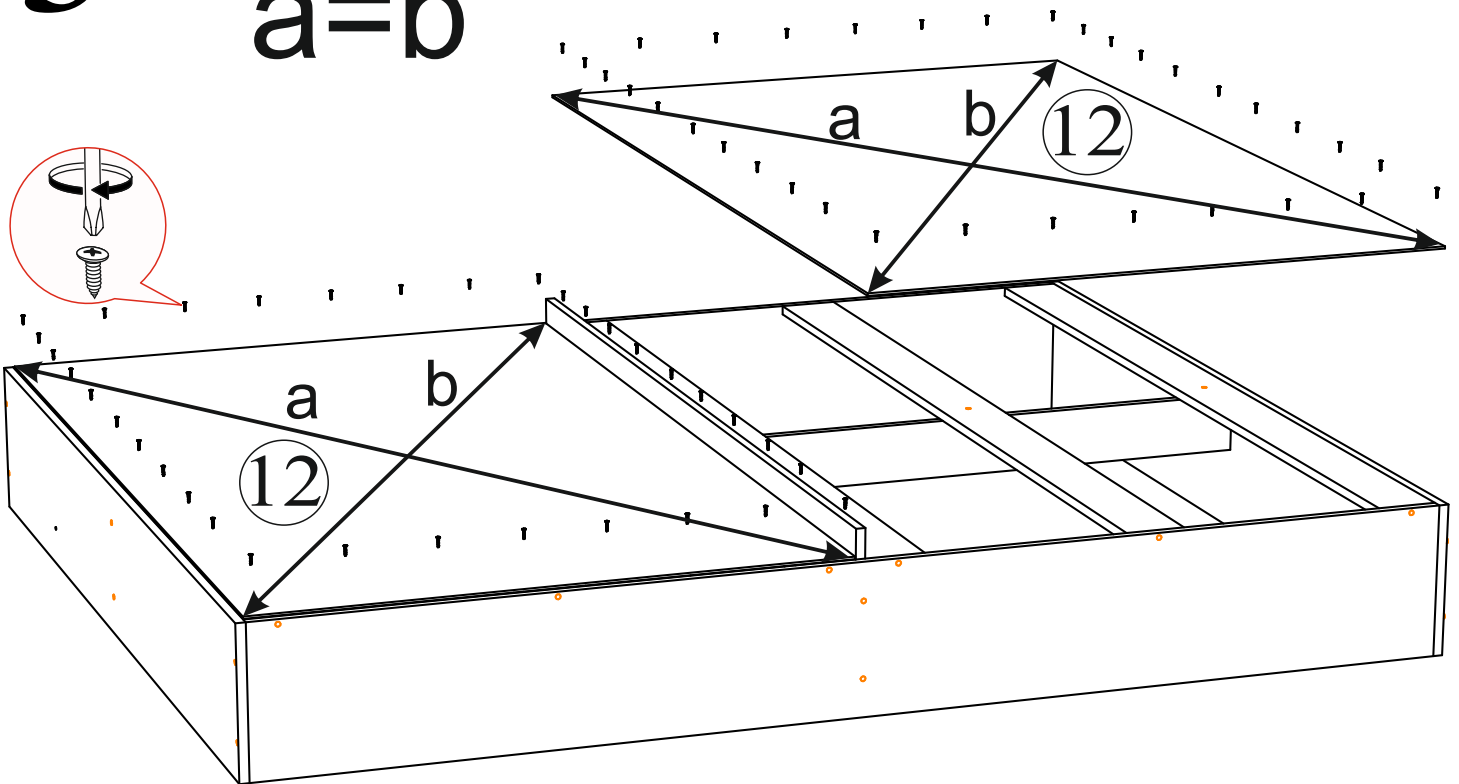
Цвет:	Центральная секция Либерти ЦС-02	Дата изготовления 01.01.2018	EAC	Бригада 1
	сонома/ венге	Тумба		
 12595V5K1AYZTT9 18075-01 00491019 18 0001		1/5	Срок службы 5 лет. Гарантия 24 мес. 02-102.003	

2

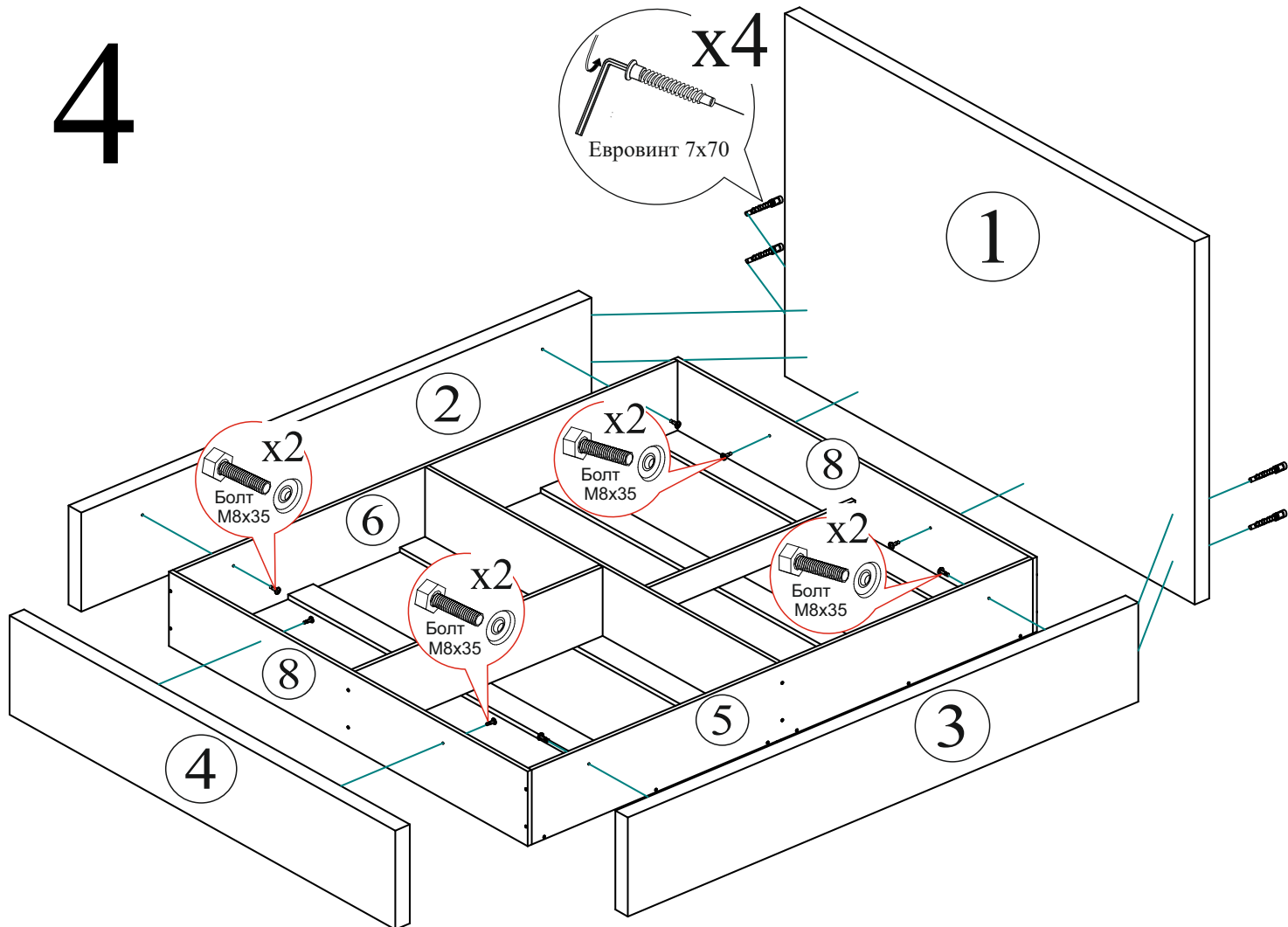


3

$a=b$



4



5

