

Гарантийные обязательства

Изготовитель гарантирует соответствие изделия требованиям нормативных документов ГОСТ 16371-93 и соблюдение транспортировки и хранения. Гарантия не распространяется на мебель, имеющие механические повреждения (царапины, потертости и т.п.) возникшие при транспортировке, в процессе сборки и эксплуатации, имеющие утолщение щитков от влаги (разбухание) возникшие от неправильного ухода.

В случае приобретения уцененной мебели претензия по качеству и внешнему виду не принимаются.

Срок службы изделия – 7 лет;

Гарантийный срок эксплуатации бытовой мебели-18 месяцев.

ДАТА ВЫПУСКА «__»_____201 Г.

ШТАМП СКК

ДАТА ПРОДАЖИ «__»_____201 Г.

ШТАМП МАГАЗИНА

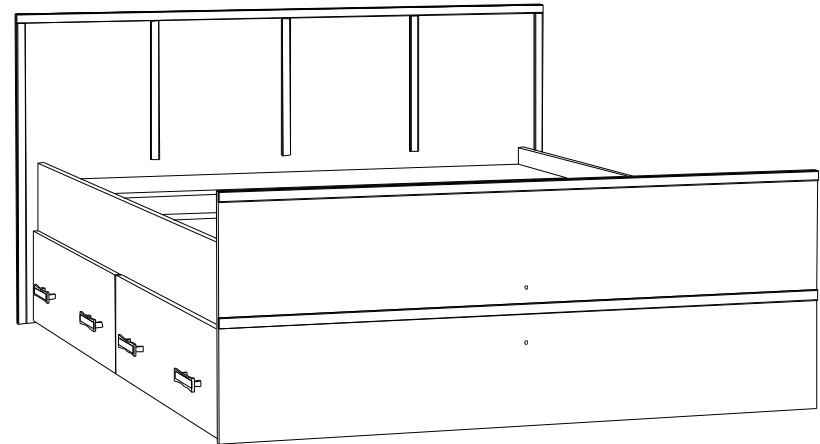
Декларация о соответствии № RU Д-РУ.АИ24.В.00349 действителен до 29.07.2020 г.
Набор мебели для спальни «Сакура» проект БТС 02-03.000 в составе - Кровать двойная с
выкатными ящиками 1,6/1,4 модели «Сакура» артикул БТС 02-03.007
изготовлен по ТО 5610-001-37966602-2013 ГОСТ 16371-93, ГОСТ19917-93.

BTS
МЕБЕЛЬНАЯ КОМПАНИЯ



ПАСПОРТ

*Набор мебели для спальни «Сакура».
Кровать двойная с выкатными ящиками*
БТС 02-03.007



*Произведено Россия ООО BTS.
г.Пенза ул. Терновского 222 А
e-mail: info@BTSmebel.ru
www.btsmebel.ru
т/ф (8412) 20-40-20*

Уважаемый покупатель!

Благодарим за выбор мебели марки «BTS». В целях сохранности наша мебель поставляется в разобранном виде. Напоминаем, что в стоимость изделия услуга сборки не включена. Если Вы предпочли собрать мебель самостоятельно, надеемся, что процесс сборки доставит Вам удовольствие и не займет много времени.

При покупке мебели настоятельно рекомендуем убедиться в наличии всех деталей, сверяясь с комплекточной ведомостью, т.к. после сборки изделия претензия по количеству и качеству сборочных единиц не принимаются.

Во избежание недоразумений, просим внимательно следовать алгоритму сборки изделия.

Рекомендации по сборке.

Перед началом сборки и дальнейшей эксплуатации внимательно ознакомьтесь с настоящим руководством и следуйте его рекомендациям.

Для Вашего удобства рекомендуем собирать мебель вдвоем, на ровной поверхности, соблюдая последовательность согласно представленной схеме.

Правила пользования и эксплуатации изделия

Уважаемый покупатель, срок эксплуатации мебели напрямую зависит от Вашего бережного отношения к ней:

- Не допускайте попадания воды на изделие во избежание разбухания поверхностей. В случае контакта с водой, насухо протрите поверхность мягкой тканью.
- Не ударяйте поверхность острыми, тяжелыми или твердыми предметами.
- Не ставьте на поверхность раскаленные предмет
- При чистке, во избежание повреждений, не используйте щетки, жесткие ткани, зернистые порошки. Для ухода за мебелью используйте специальные средства, предназначенные для мебели.
- Не допускайте попадания на поверхность веществ, таких как растворители, бензин, обезжиривающие средства и т.п.
- Периодически, в случае ослабления резьбовых соединений, необходима их подтяжка.
- Если у Вас возникает желание самостоятельно модифицировать изделие, помните, что в этом случае наша гарантия на товар распространяться не будет.
- Несоблюдение каких-либо из вышеуказанных условий, повышение возникновения недостатков мебели, являются основанием утраты права на гарантийное обслуживание.

Габаритные размеры:

Высота (мм): 860 Глубина(мм): 2037 Ширина(мм): 1750/1650

Комплектация фурнитурой

Обозначение	Наименование	Кол-во	Ед.изм.
	Эксцентриковая стяжка	8	шт.
	Навес для царг	2	кмп.
	Ролик-опора	8	шт.
	Ручка S-145	4	шт.
	Шуруп для ручки	8	шт.
	Евроключ	1	шт.
	Еврошуруп	13	шт.
	Шуруп 4*16	33	шт.
	Шуруп 4*25	17	шт.
	Шкант	9	шт.
	Гвоздь 2x20	50	шт.
	Подпятник	6	шт.
	Заглушка	8	шт.

Схема сборки Кровать двойная с выкатными ящиками 1,6x2,0 и 1,4x2,0

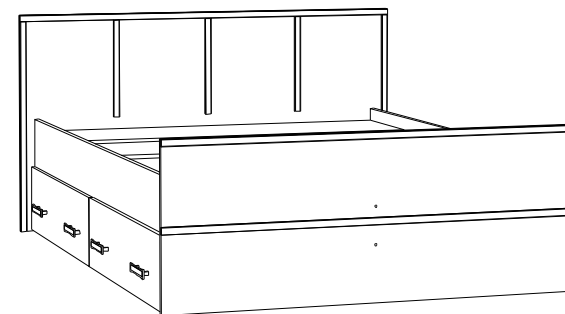
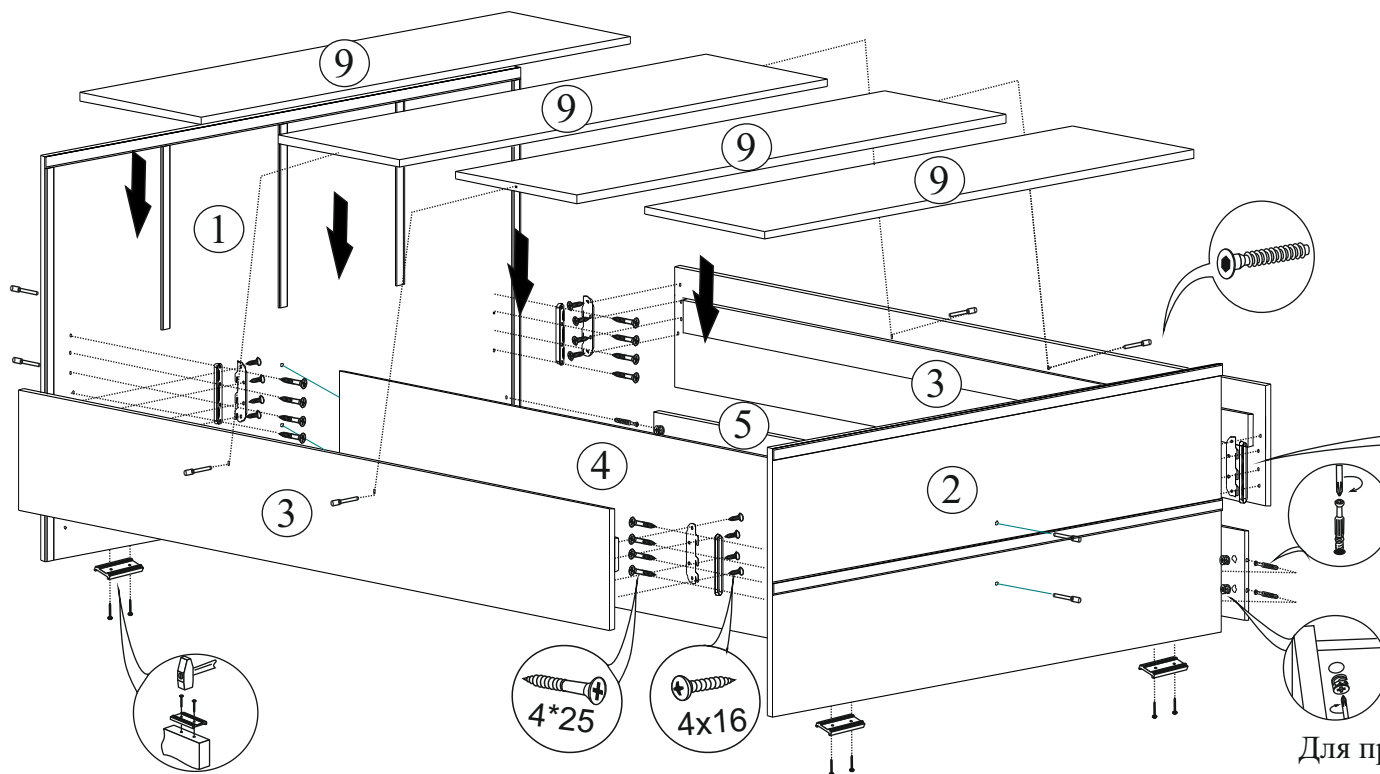
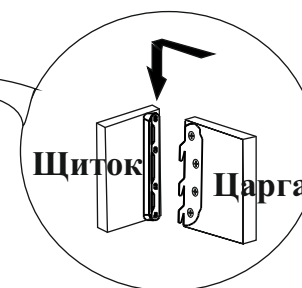


Схема установки навеса для царг



Для правильного открывания ящиков, необходимо выровнять диагонали каркаса ящика (Рис.1) и только потом прибить ЛДВП не нарушая диагонали.

Порядок сборки выдвижного ящика

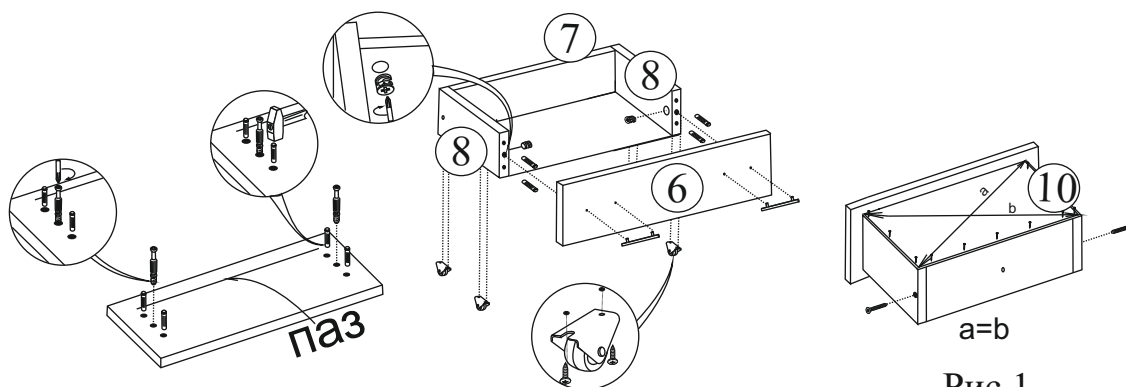


Рис.1

Качество мебели зависит от качества сборки.
Рекомендуем доверять сборку специалистам.

Комплектация деталей

Кровать "Сакура"		2,0*1,6		2,0*1,4		Кол-во	№ уп-ки
Поз.	Наименование	Длина	Ширина	Длина	Ширина		
1	Щит головной	1750	860	1550	860	1	1
2	Щит ножной	1670	650	1470	650	1	1
3	Царга	2000	254	2000	254	2	2
4	ДСП (Царга)	2000	382	2000	382	1	2
5	Накладка	2000	190	2000	190	1	2
6	Фасад	990	250	990	250	2	2
7	Задник ящика	900	150	900	150	2	2
8	Бок ящика	500	150	500	150	4	2
9	ДСП (Проложка)	1600	410	1400	410	4	3
10	ДВП ящика	930	505	930	505	2	1